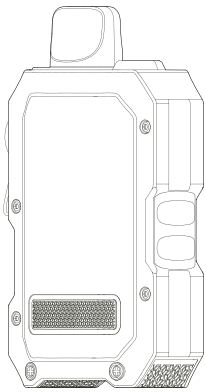


aspire



GOTEK X

User Manual

EN

DISCLAIMER

Please read this user manual before use. Failure to follow the instructions for proper setup, use, and care for your device can increase the risk of serious personal injury, death, or property damage.

The manufacturer assumes no responsibility for any damage caused by mishandling that is beyond normal usage defined in this manual.

RECOMMENDED SETUP

We recommend the exclusive use of Aspire original charger, battery, components, and accessories indicated on the product page and leaflet. Use of chargers, batteries, components, and/or accessories not specifically produced for this device may lead to malfunction and/or damage to the product and to the cancellation of the warranty.

HANDLING AND USAGE SAFETY

To reduce the risk of fire, shock, or damage to your vape device keep the product and its accessories away from overheated or excessively humid conditions (-5° C / 50 ° C).

Your device can be damaged if dropped, burned, punctured, crushed, or if it comes in contact with liquid. If you suspect damage to your device or its battery, discontinue use of your device, as it may cause overheating or injury.

To avoid misfiring always ensure you either lock or switch off your device when it is not in use, especially when carrying your device in your pocket, bag, or purse.

In the case of burnt or abnormal deformation of one of the components of the device or its accessories, stop using it immediately and contact Customer Care.

COIL MAINTENANCE SAFETY

In order not to damage the coil or burn the cotton do not inhale an empty pod. Let the pod/tank stand for 5 minutes after filling so the cotton can be saturated with e-liquid before use.

REPLACEABLE BATTERIES SAFETY

Do not use non-rechargeable batteries. Do not use damaged batteries or batteries with a torn or damaged wrapper. Disconnect the battery from the charger when fully recharged. Do not use your vape device while charging.

PRODUCT DISPOSAL SAFETY

Do not discard this product and battery in the environment, and only dispose of the product components at dedicated collection/disposal points.

HEALTH WARNING SAFETY

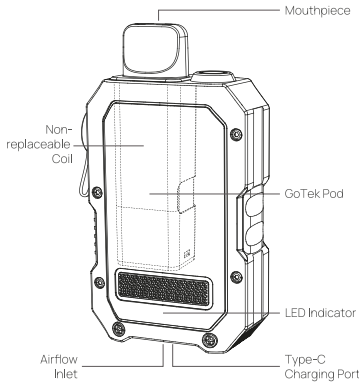
Do not use the product if you are pregnant, breastfeeding, generally ill, or suffer from respiratory and/or cardiovascular system disorders.

If you experience any side effects discontinue using the product, if the effect(s) continue after you stop using, consult a healthcare professional immediately.

Package Contents:

- 1* GoTek X Device (650 mAh)
- 1* GoTek Pod 0.8Ω (2 ml)
- 1* Type-C Cable
- 1* User Manual

Components View:

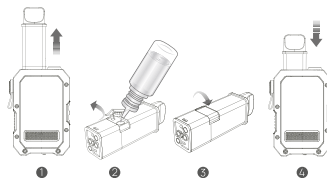


Specifications:

- Dimensions: 81.5*47.6*19.8 mm
- Pod Capacity: 2 ml
- Fill: Easy side fill
- Coil: Non-replaceable 0.8Ω mesh coil
- Battery Capacity: Built-in 650 mAh
- Activation: Auto draw
- Output: Constant 3.6V output
- Charging: Type-C

Pod Filling:

1. Pull to remove the pod;
2. Lift the silicone seal at the side of pod and add e-liquid ;
3. Plug back the silicone seal firmly;
4. Place the pod back.



Instructions:

Status of indicator light	Device
On blue	In use/in charging
Flash blue 10 times	Low battery (< 3.1V)

Protective Features:

Vaping Over-Time Protection (10s)	The LED indicator will flash blue twice
Short Circuit Protection	The LED indicator will be on blue for 2s
Low Voltage Protection	The LED indicator will flash blue 10 times
Overcharge Protection	The device will stop charging
Over Heat Protection	The device will stop working

Instructions:

Maximum charge current	580 mA
Recommended charge voltage	5v
The blue indicator turns off	Fully charged

IMPORTANT INFORMATION ABOUT USING NICOTINE-CONTAINING E-LIQUIDS

Before using nicotine-containing e-liquid the user should read the following information carefully.

1. NICOTINE CONTAINING E-LIQUID:

If used with nicotine-containing liquid, it should be noted that nicotine which is a highly addictive substance and, therefore, is not recommended for use by non-smokers may produce toxic effects if consumed orally, especially in infants or children. Do not use if you are allergic to nicotine or any of the other ingredients contained within the e-liquid (see manufacturer's label for full details).

GR

ΑΠΟΠΟΙΗΣΗ ΕΥΘΥΝΗΣ

Παρακαλείστε να διαβάσετε το παρόν εγχειρίδιο πριν τη χρήση. Σε περίπτωση που δεν ακολουθήσετε ουσία τις οδηγίες εγκατάστασης, χρήσης και φροντίδας της συσκευής σας, αυξάνετε τον κίνδυνο να προκληθεί σοβαρή ασωματική βλάβη, θάνατος ή καταστροφή περιουσίας.

Ο κατασκευαστής δεν αναλαμβάνει καμία ευθύνη για οποιαδήποτε βλάβη προερχόμενη από λανθασμένη μεταχείριση, πέρα από την κανονική χρήση όπως προσδιορίζεται στο εγχειρίδιο.

ΠΡΟΤΙΝΟΜΕΝΗ ΕΓΚΑΤΑΣΤΑΣΗ

Σας προτείνουμε την αποκλειστική χρήση αυθεντικού φορτιστή, μπαταρίας, εξαρτημάτων και αξεσουάρ της Aspire, τα οποία αναφέρονται στην σελίδα των προϊόντων και στο φυλλάδιο. Η χρήση φορτιστών, μπαταριών, εξαρτημάτων ή/και αξεσουάρ που δεν κατασκευάστηκαν συγκεκριμένα για αυτή τη συσκευή ενδέχεται να οδηγήσει σε δυσλειτουργία ή/και βλάβη του προϊόντος και στην ακύρωση της εγγύησης.

ΧΕΙΡΙΣΜΟΣ ΚΑΙ ΑΣΦΑΛΕΙΑ ΧΡΗΣΗΣ

Για να μειώσετε κίνδυνο φωτιάς, δόνησης ή βλάβης στη συσκευή ατμίματος, φυλάξτε το προϊόν και τα αξεσουάρ του μακριά από συνθήκες υπερθέρμανσης ή υπερβολικής υγρασίας (-5° C / 50 ° C).

Η συσκευή σας ενδέχεται να πάθει ζημιά αν πέσει κάτω, καεί, υποστεί τρύπημα, συντριβεί, ή αν έρθει σε επαφή με υγρό. Αν υππτευθείτε ότι υπάρχει βλάβη στη συσκευή ή στην μπαταρία της, σταματήστε να τη χρησιμοποιείτε, καθώς ενδέχεται να προκαλέσει υπερθέρμανση ή τραυματισμό.

Για να αποφύγετε άσκοπη χρήση, να βεβαιώνετε πάντοτε ότι εκτελεί κλειδίσει ή απενεργοποιήσει τη συσκευή σας όταν δεν την χρησιμοποιείτε, ειδικά καθώς τη μεταφέρετε στην τσέπη, την τσάντα ή το πορτοφόλι σας.

Σε περίπτωση που κάποιο εξάρτημα ή αξεσουάρ της συσκευής καεί ή παρουσιάσει κάποια μη φυσιολογική παραμόρφωση, σταματήστε αμέσως να τη χρησιμοποιείτε και επικοινωνήστε με το τμήμα εξυπηρέτησης πελατών.

ΑΣΦΑΛΕΙΑ ΣΤΗ ΣΥΝΤΗΡΗΣΗ ΤΗΣ ΚΕΦΑΛΗΣ

Για να μην καταστραφεί η κεφαλή ή καεί το βαμβάκι, μην χρησιμοποιείτε τη συσκευή με άδεια δεξαμενή (pod), Αφής: τη δεξαμενή ή το pod σε όρθια θέση για πέντε λεπτά αφού αναπλήρωσετε το υγρό ούτως ώστε να εμποτιστεί το βαμβάκι πριν τη χρήση.

ΑΣΦΑΛΕΙΑ ΑΝΑΛΩΣΙΜΩΝ ΜΠΑΤΑΡΙΩΝ

Μην χρησιμοποιείτε μη-επαναφορτιζόμενες μπαταρίες. Μην χρησιμοποιείτε καταστραμμένες μπαταρίες ή μπαταρίες που έχει σκιστεί ή καταστραφεί το περίβλημά τους. Αποσυνδέστε τη μπαταρία από τον φορτιστή μόλις ολοκληρωθεί η φόρτιση. Μην χρησιμοποιείτε τη συσκευή ατμίματος κατά τη διάρκεια της φόρτισης.

ΑΣΦΑΛΕΙΑ ΑΠΟΡΡΙΨΗΣ ΤΟΥ ΠΡΟΪΟΝΤΟΣ ΣΤΑ ΣΚΟΥΠΙΔΙΑ

Μην πετάξετε το προϊόν και τη μπαταρία του στο περιβάλλον, αλλά να το αφήσετε στα ενδεδειγμένα σημεία ρίψης/συλλογής σχετικών απορριμμάτων.

ΑΣΦΑΛΕΙΑ ΓΙΑ ΤΗΝ ΥΓΕΙΑ

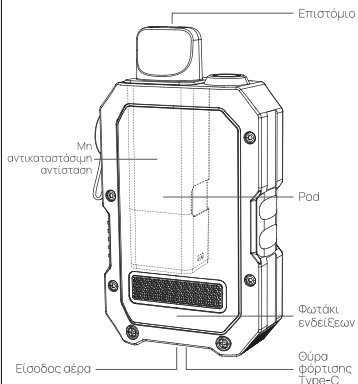
Μην χρησιμοποιείτε το προϊόν εν είστε έγκυος, αν θηλάξετε, είστε ασθενής ή πάσχετε από αναιμιακές ή/και καρδιοαγγειακές διαταραχές.

Αν εμφανίσετε οποιαδήποτε παρενέργεια, σταματήστε τη χρήση του προϊόντος. Αν οι παρενέργειες συνεχιστούν μετά τη διακοπή της χρήσης, συμβουλευτείτε αμέσως έναν ειδικό στον τομέα της υγείας.

Περιεχόμενα:

- 1* Συσκευή GoTek X (650 mAh)
- 1* GoTek Pod (2 ml)
- 1* Καλώδιο Type-C
- 1* Εγχειρίδιο χρήσης

Όψη των εξαρτημάτων:

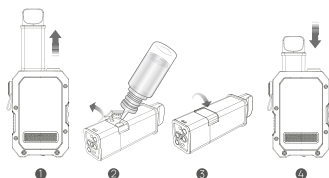


Προδιαγραφές:

- Διαστάσεις: 81.5*47.6*19.8 mm
- Χωρητικότητα του pod: 2 ml
- Εύκολη αναπλήρωση από το πλάι
- Παράμετρο αντίστασης: 0.8Ω Mesh coil (με πλέγμα) Kanthal AF
- Μη αντικαταστάσιμη αντίσταση
- Χωρητικότητα ενσωματωμένης μπαταρίας: 650 mAh
- Αυτόματη λειτουργία
- Απόδοση: 3.6V ανενεργός τάσης
- Φόρτιση: Type-C

Αναπλήρωση υγρού στο pod:

1. Τραβήξτε για να αφαιρέσετε το pod.
2. Ανασηκώστε την τάπα από αλκική και προσθέστε το υγρό μέσα από την οπή αναπλήρωσης.
3. Πιέστε ελαφρώς την τάπα στη θέση της για να σφραγιστεί την οπή αναπλήρωσης.
4. Τοποθετήστε το pod στη θέση του.



Οδηγίες:

Πληροφορία από το φωτάκι ενδείξεων	Συσκευή
μπλε	Σε χρήση
Αναβοβήνει μπλε 10 φορές	Χαμηλή μπαταρία (< 3.1V)

Λειτουργίες Προστασίας:

Προστασία από υπερβολική συνεχή χρήση (10 δευτερόλεπτα)	Το φωτάκι LED αναβοβήνει μπλε δύο (2) φορές
Προστασία από βραχυκύκλωμα	Το φωτάκι LED είναι μπλε για δύο (2) δευτερόλεπτα
Προστασία από υπερφόρτιση	Το φωτάκι LED αναβοβήνει μπλε δέκα (10) φορές
Προστασία από υπερφόρτιση	Η συσκευή παύει τη φόρτιση
Προστασία από υπερθέρμανση	Η συσκευή διακόπτει τη λειτουργία

Οδηγίες φόρτισης:

Μέγιστο ρεύμα φόρτισης	580 mA
Συνεχισμένη τάση φόρτισης	5V
Η μπλε ένδειξη σβήνει	Πλήρης φόρτιση

ΣΗΜΑΝΤΙΚΗ ΕΝΗΜΕΡΩΣΗ ΓΙΑ ΤΗ ΧΡΗΣΗ ΥΓΡΩΝ ΑΝΑΠΛΗΡΩΣΗΣ ΠΟΥ ΕΜΠΕΡΙΕΧΟΥΝ ΝΙΚΟΤΙΝΗ

Πριν τη χρήση υγρού αναπλήρωσης με νικωτίνη, ο καταναλωτής πρέπει να διαβάσει προσεκτικά τις οδηγίες που ακολουθούν.

1. ΥΓΡΟ ΑΝΑΠΛΗΡΩΣΗΣ ΠΟΥ ΠΕΡΙΕΧΕΙ ΝΙΚΟΤΙΝΗ:

Αν χρησιμοποιήσετε τη συσκευή με υγρό αναπλήρωσης που περιέχει νικωτίνη, πρέπει να προσέξετε ότι η νικωτίνη που είναι, μια εξαιρετικά εθιστική ουσία και, κατά συνέπεια, δεν συστήνεται για χρήση σε μη-καπνιστές, ενδέχεται να προκαλέσει τοξικές παρενέργειες αν καταναλωθεί από το στόμα, ιδιαίτερα σε βρέφη και παιδιά.

Να μην χρησιμοποιηθεί αν έχετε αλλεργία στη νικωτίνη ή σε κάποιο άλλο από τα συστατικά που εμπεριέχονται στο υγρό αναπλήρωσης (δείτε την ετικέτα του κατασκευαστή για περισσότερες λεπτομέρειες).

2. ΠΡΟΕΙΔΥΠΟΙΗΣΕΙΣ ΚΑΙ ΠΡΟΦΥΛΑΞΕΙΣ ΓΙΑ ΤΗ ΝΙΚΟΤΙΝΗ

Το υγρό αναπλήρωσης με νικωτίνη δεν συστήνεται σε:

- Μη-καπνιστές
- Νεαρά άτομα κάτω της νόμιμης ηλικίας
- Έγκυες ή γυναίκες που θηλάζουν, καθώς είναι γνωστό ότι η νικωτίνη περνάει τον πλακούντα και απεκκρίνεται στο γάλα θηλάσμου,
- Άτομα που έχουν προβλήματα υγείας γενικότερα, όπως για παράδειγμα στην καρδιά, στομαχικά έλκη και έλκη του δωδεκαδακτύλου, προβλήματα στο σκελετό ή στα νεφρά, μακροχρόνιο πάθηση στο λαμό ή δυσκολία στην αναπνοή λόγω βρογχίτιδας, εμφυσήματος ή άσθματος.

2. NICOTINE WARNINGS AND PRECAUTIONS

Nicotine containing e-liquid is not recommended for:

- Non-smokers
- Young people under the legal age;
- Pregnant or breast-feeding women; as nicotine is known to cross the placenta and to be excreted in breast milk;
- Those experiencing general ill health; such as heart disease, stomach, and duodenal ulcers, liver or kidney problems, long term throat disease, or difficulty breathing due to bronchitis, emphysema, or asthma;
- Those who have an overactive thyroid gland or have a pheochromocytoma (a tumor of the adrenal gland that can affect high blood pressure);
- Those who have diabetes, nicotine may affect your blood sugar levels.
- Those taking the following medication:
 - Theophylline (to treat breathing problems)
 - Ropinirole (to treat restless leg syndrome)
 - Clozapine (to treat schizophrenia)

3. POSSIBLE SIDE EFFECTS

If you inhale too much nicotine or use the product too much you may experience one or more of the following effects:

- Feeling faint;
- Nausea (feeling sick)
- Headache
- Coughing
- Irritation of the mouth or throat
- Dizziness
- Stomach discomfort
- Hiccups
- Nasal congestion

- Άτομα με υπερλειτουργία τους θυρεοειδούς αδένα ή άτομα που πάσχουν από φαρομαρκακτώματα (όγκος στα επινεφρίδια που επηρεάζει την πίεση του αίματος)
- Άτομα που πάσχουν από διαβήτη, καθώς η νικωτίνη μπορεί να επηρεάσει τα επίπεδα σακχάρου στο αίμα.
- Άτομα με την ακόλουθη φαρμακευτική αγωγή:
 - Theophylline (για θεραπεία προβλημάτων αναπνοής)
 - Ropinirole (για θεραπεία του συνδρόμου ανήσυχων κάτω άκρων)
 - Clozapine (για θεραπεία σχιζοφρένειας)

3. ΠΙΘΑΝΕΣ ΠΑΡΕΝΕΡΓΕΙΕΣ

Εάν εισπνεύετε υπερβολική νικωτίνη ή χρησιμοποιείτε υπερβολικά το προϊόν, ενδέχεται να παρουσιαστούν οι ακόλουθες παρενέργειες:

- Τάση λιποθυμίας
- Ναυτία (τάση για εμετό)
- Πονοκέφαλος
- Βήχας
- Ερεθισμός στο στόμα ή στο λαμό
- Ζαλάδα
- Αδιάρθεσία στομάχου
- Λοιμγκας
- Ρινική συμφόρηση